

# SitaDSS Ravana

Extra klein.  
Extra flexibel.



- + Für schmale Dachflächen oder Rinnen
- + Zur Haupt- und Notentwässerung
- + Zweiteiliger Aufbau mit dem SitaDSS Ravana Aufstockelement
- + Breite nur 195 mm
- + Nicht brennbar



**SitaDSS Ravana**  
senkrecht



**SitaDSS Ravana**  
Aufstockelement



**SitaDSS Ravana**  
Anstaeuelement

# SitaDSS Ravana

## Produktmerkmale im Überblick:

### Produktmerkmale

---

<b>Einsatzgebiete</b>	Zur Haupt- und Notentwässerung als Druckentwässerung nach DIN EN 12056-3 und DIN 1986-100 bei genutzten und ungenutzten, flachen und flach geneigten Dachflächen und Rinnen
<b>Material</b>	Edelstahl
<b>Bauform</b>	senkrecht
<b>Baustoffklasse</b>	Euroklasse A1 / A1 nicht brennbar
<b>Eigenschaften</b>	<ul style="list-style-type: none"><li>+ Unempfindlich gegenüber Witterungseinflüssen (UV/IR-Strahlung, Niederschlag, Temperatur, Ozon, etc.)</li><li>+ Stoß- und schlagfest</li><li>+ Langlebig</li><li>+ Universell für jede Abdichtung</li></ul>
<b>Verarbeitung</b>	Grundlage sind die allgemein anerkannten Regeln der Technik (aaRdT) sowie die Einbaubeispiele und Einbauanleitungen der Sita Bauelemente GmbH. Die Einbaubeispiele dienen nur als Anschauungsdetail und sind ein allgemeiner, unverbindlicher Vorschlag. Die Ausführung ist nur schematisch dargestellt und ersetzt in keinem Fall die erforderliche Werk-, Detail- und Montageplanung der zuständigen Fachunternehmen. Die Anwendbarkeit, Vollständigkeit und Maße sind vom Kunden/Planer/Verarbeiter etc. beim jeweiligen Bauvorhaben eigenverantwortlich zu prüfen und auf die örtlichen Gegebenheiten anzupassen bzw. abzustimmen. Angrenzende Gewerke sind schematisch ohne Gewähr auf Vollständig- und Richtigkeit dargestellt. Die jeweiligen technischen Vorgaben in den Merkblättern, Verarbeitungsrichtlinien und Systemzulassungen sind zu beachten.

### Qualitätsnachweise

---



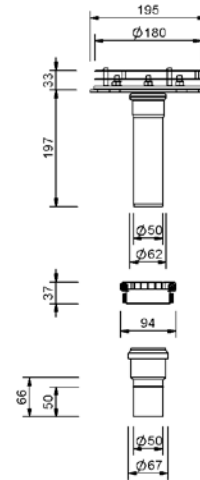
# SitaDSS Ravana senkrecht



## Leistungstext

SitaDSS Ravana, Rinnengully für die Druckströmungsentwässerung, aus Edelstahl rostfrei, Werkstoff-Nr. 1.4301, nach DIN EN 1253-2, in der Nennweite DN 50, mit Übergang bestehend aus einer PE-HD Steckmuffe DN 50 in einer Länge von 115 mm mit Verbinder, zum direkten Anschluss an PE-Rohre nach DIN EN 1519. Mit einer Entwässerungsleistung nach prEN 1253-2:2013 von 15,7 l/s bei einer Wassersäule von 46 mm, mit vorgefertigten Bohrungen zur Befestigung des Bauteils in der Unterkonstruktion, mit sechs Gewindestiften M8, Länge 25 mm, sowie Unterlegscheiben und Sechskantmutter, Losflansch aus Edelstahl rostfrei, Werkstoff-Nr. 1.4301, mit Schweißstiften zur Aufnahme des Airstop, zwei Dichtmanschetten zum Einklemmen von Bitumen-, Kunststoff- oder Kautschukbahnen. Komplett inklusive Airstop, liefern und fachgerecht einbauen.

## Technische Zeichnung



Nennweite DN	OD*	Kernbohrung (mm)	Artikelnummer
50	50	100	28 00 99

\* OD = Außendurchmesser (mm)

Abflussmenge in l/s nach DIN EN 1253-2

Nennweite DN	Stauhöhe (mm)																			
	5	10	15	20	25	30	35	40	45	50	55	60	65	70	75	80	85	90	95	100
50	0,2	0,6	0,9	2,0	3,0	4,4	5,8	5,8	5,8	5,8	5,8	5,8	5,8	5,8	5,8	5,8	5,8	5,8	5,8	5,8

Abflussmenge in l/s nach DIN EN 1253-2 mit Anstauenelement für die Notentwässerung

Nennweite DN	Stauhöhe (mm)																			
	5	10	15	20	25	30	35	40	45	50	55	60	65	70	75	80	85	90	95	100
50	0,2	0,6	1,0	2,9	4,7	5,7	5,7	5,7	5,7	5,7	5,7	5,7	5,7	5,7	5,7	5,7	5,7	5,7	5,7	5,7

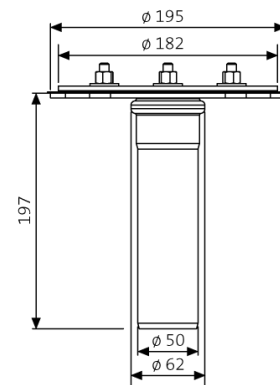
# SitaDSS Ravana Aufstockelement



## Leistungstext

SitaDSS Ravana Aufstockelement, aus Edelstahl rostfrei, Werkstoff-Nr. 1.4301, nach DIN EN 1253-2, für Dämmstoffstärken von 50 mm bis 160 mm, mit vorgefertigten Bohrungen zur Befestigung des Bauteils in der Unterkonstruktion, Losflansch aus Edelstahl rostfrei, Werkstoff-Nr. 1.4301, zwei Dichtmanschetten zum Einklemmen von Bitumen-, Kunststoff- oder Kautschukbahnen, liefern und fachgerecht einbauen.

## Technische Zeichnung



Überbrückung der Wärmedämmung min. (mm)	Überbrückung der Wärmedämmung max. (mm)	Artikelnummer
50	160	28 25 99

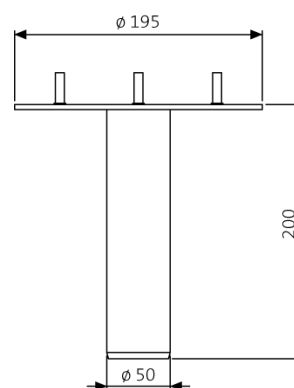
# SitaDSS Ravana Anstaeuelement



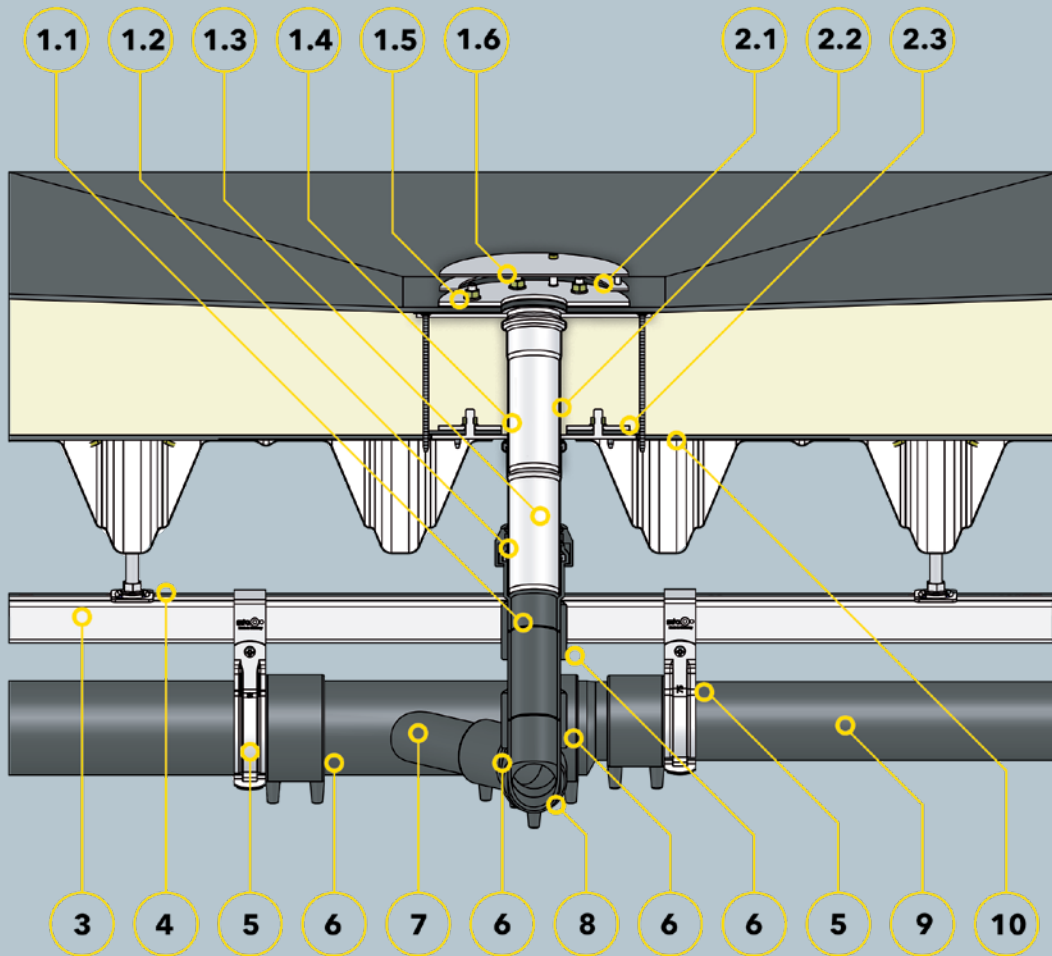
## Leistungstext

SitaDSS Ravana Anstaeuelement zur Notentwässerung für SitaDSS Ravana Druckstroemungsgully, aus Edelstahl rostfrei, Werkstoff-Nr. 1.4301, nach DIN EN 1253-2, Anstauhöhe von 30 mm bis 150 mm, Mit einer entwässerungsleistung von 14,1 l/s Vollfuellung bei einer Wassersaeule von 43 mm, nach prEN 1253-2:2013, liefern und fachgerecht einbauen.

## Technische Zeichnung



Anstauhöhe von-bis (mm)	Artikelnummer
30 - 150	28 90 01



## Bauteile

### SitaDSS Ravana bestehend aus:

- 1.1 PE-HD Steckmuffe
- 1.2 Sicherungsschelle
- 1.3 Grundkörper
- 1.4 Unterlegscheiben, Muttern und Dichtmanschetten
- 1.5 Losflansch
- 1.6 Airstop

### SitaDSS Ravana Aufstockelement bestehend aus:

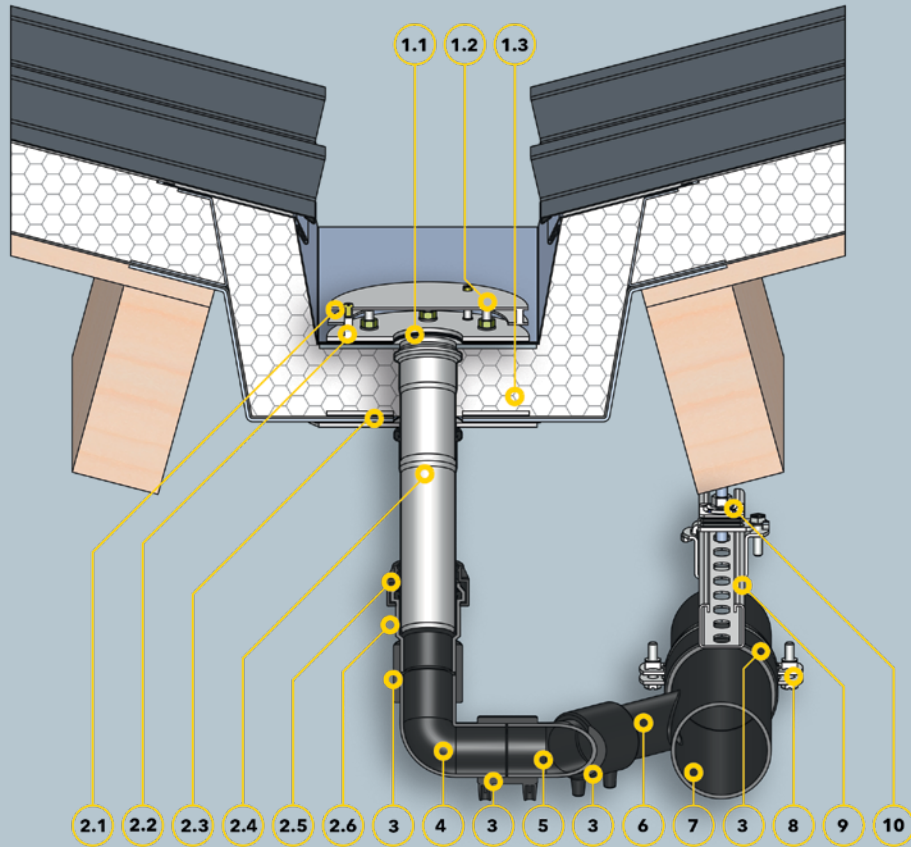
- 2.1 Unterlegscheiben, Muttern und Dichtmanschetten

- 2.2 Grundkörper
- 2.3 Losflansch
- 3 SitaDSS Rail Montageschiene
- 4 SitaDSS Rail Aufhängung
- 5 SitaDSS Clamp
- 6 SitaDSS PE Elektroschweißmuffe
- 7 SitaDSS PE Abzweig
- 8 SitaDSS PE Bogen
- 9 SitaDSS PE Rohr
- 10 SitaMore Verstärkungsblech

## Dachaufbau

### Nicht belüfteter Dachaufbau nach den aaRdT mit:

- + Abdichtung
- + Wärmedämmung
- + Dampfsperre
- + Unterkonstruktion



## Bauteile

**SitaDSS Ravana Aufstockelement bestehend aus:**

- 1.1** Grundkörper
- 1.2** Unterlegscheiben, Muttern und Dichtmanschetten
- 1.3** Losflansch

**SitaDSS Ravana bestehend aus:**

- 2.1** Airstop
- 2.2** Losflansch
- 2.3** Unterlegscheiben, Muttern und Dichtmanschetten
- 2.4** Grundkörper

- 2.5** Sicherungsschelle
- 2.6** PE-HD Steckmuffe
- 3** SitaDSS PE Elektroschweißmuffe
- 4** SitaDSS PE Bogen 88,5°
- 5** SitaDSS PE Bogen 45°
- 6** SitaDSS PE Abzweig
- 7** SitaDSS PE Rohrsystem
- 8** SitaDSS Clamp Befestigung
- 9** SitaDSS Rail Montageschiene
- 10** SitaDSS Rail Aufhängung

## Dachaufbau

**Nicht belüfteter Dachaufbau nach den aaRdT mit:**

- + Dacheindeckung
- + Wärmedämmung
- + Dampfsperre
- + Unterkonstruktion